



Systeme

## Universal HRT Poste d'enrobage stationnaire

Avec des capacités de production de 320/450 t/h

# Universal HRT 320/450 t/h

Pour des volumes de production à taux proportion de recyclés

## High Recycling Technology – en abrégé HRT

Suite au changement de paradigme de ces dernières années, l'acteur secondaire qu'était le recyclage devient aujourd'hui un acteur principal et par là-même un élément matériel déterminant. Le poste d'enrobage Universal HRT (High Recycling Technology) permet le traitement de grands pourcentages de recyclés et répond ainsi à ce changement fondamental dans la philosophie de la production d'enrobés. La différence la plus visible par rapport à un poste d'enrobage conventionnel est le placement de l'ensemble du système de recyclage à la verticale, au-dessus du malaxeur, permettant ainsi de réduire au minimum l'usure et de garantir un transport optimal des enrobés recyclés chauds.

## Deux concepts d'installations

Etant donné que le concept HRT permet de passer plus rapidement d'une formule de recyclage à une autre, la flexibilité en termes de préparation d'enrobés est plus grande. L'installation HRT dispose de base de deux systèmes d'ajout d'enrobés recyclés différents, qu'il est également possible de combiner selon les formules réalisées. L'ajout de recyclés à froid se fait directement dans le malaxeur. Pour l'ajout à chaud, il y a deux possibilités : soit par le tambour parallèle, soit par le tambour RAH100. L'installation HRT dispose également en option de plusieurs doseurs d'enrobés recyclés. Cela permet l'ajout d'enrobés recyclés de différentes granulométries, selon les formules réalisées, dans le tambour de recyclage ou bien directement dans le malaxeur.

### Les avantages en bref

- Solution souple et économique en cas de part importante de recyclés
- La vaste gamme d'équipements permet une spécificité poussée de la configuration de l'installation avec un système d'ajout d'enrobés recyclés supplémentaire indépendant
- Tambour de recyclage totalement intégré pour l'optimisation du flux des matériaux, avec protection élevée contre l'usure
- Intégration conceptuelle de l'ajout de bitume moussé, de pigments de coloration, de dopants, etc.

« Un poste d'enrobage Universal HRT permet d'offrir des solutions taillées sur mesure et il peut être adapté à chacun de vos besoins. »

Photo à droite :

L'Universal HRT a été équipé d'un tambour sécheur parallèle, de 12 doseurs agrégats vierges et d'un stockage d'enrobés à chaud de 600 t en 6 compartiments.

## Concentration résolue sur les besoins des clients

Le système Universal HRT définit de nouvelles références dans la mise en pratique des besoins des clients. Que cela signifie-t-il concrètement ? Nous vous proposons, en votre qualité de fabricants de revêtements, des solutions taillées sur mesure, qui vous permettent de satisfaire de façon optimale aux besoins locaux de vos marchés. L'installation, réalisée à partir de composants éprouvés, est configurée en fonction des exigences et des attentes de chaque client. Le moindre petit détail est important. Il est ainsi possible d'aménager de façon optimale, dès les premières phases d'un projet, le processus de malaxage proprement dit, de même que les processus de contrôle et de maintenance. Avant qu'elle ne soit fabriquée, une reconnaissance virtuelle en 3D de l'installation est réalisée avec le client. Cela permet d'optimiser de façon très claire et détaillée l'ensemble de la logistique, les livraisons et les enlèvements par camion, l'accessibilité, les aspects de maintenance et la facilité d'utilisation de l'installation.



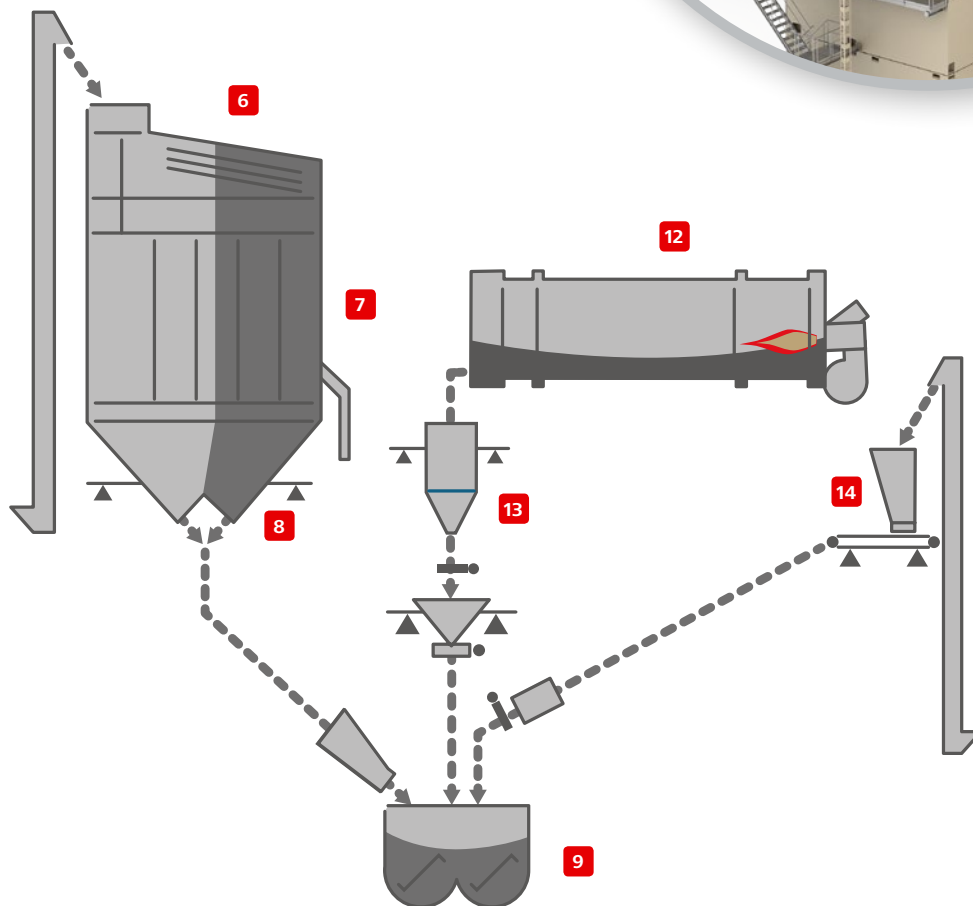
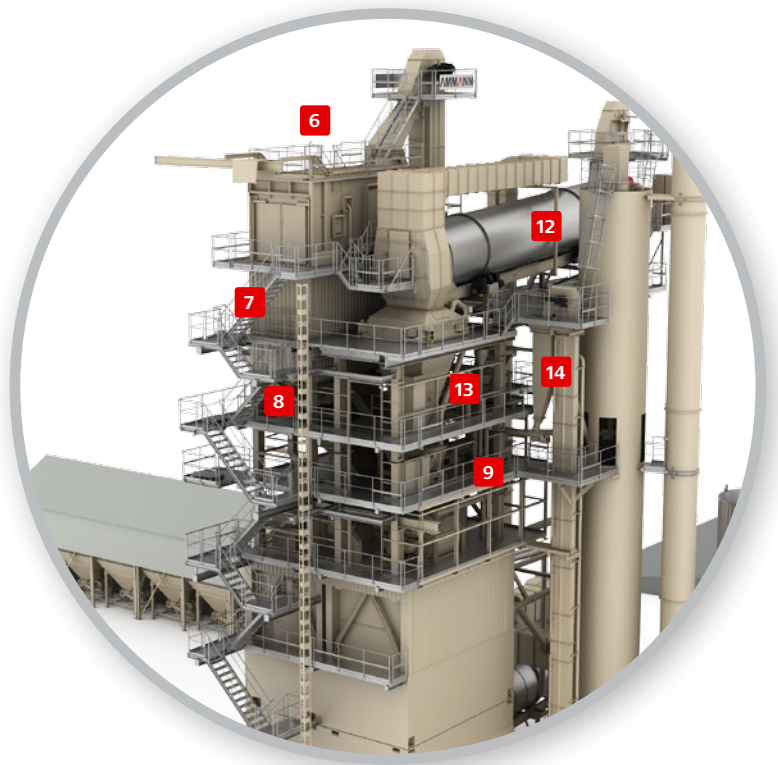


Le poste d'enrobage Universal HRT est optimisé en termes de flux de matériau, il a un excellent rendement énergétique et il offre une très grande flexibilité. Il est en outre revêtu d'Amdurit à tous les endroits importants. Cela permet de faire en plus des économies sur les frais d'exploitation.



## Le recyclage est au cœur de la conception

Contrairement aux postes d'enrobage « normaux », le malaxeur est placé au centre, sous le côté recyclage de la tour de malaxage. Le gros avantage à cela est qu'il n'y a aucun transport horizontal des enrobés recyclés. Ce positionnement a permis d'éliminer les réservoirs asymétriques, ainsi que les goulottes de transport inclinées. Ainsi, l'installation est très compacte et moins haute. De plus, ce raccourcissement drastique des distances de transport des enrobés recyclés au sein de l'installation permet de réduire considérablement l'usure et les coûts énergétiques (chauffage des voies de transport).



### Légende

- |  |  |   |
|--|--|---|
| 1. Prédosage                             | 9. Malaxeur Amix   | 14. Ajout de recyclés à froid par silo tampon et tapis peseur |
| 2. Tambour sécheur avec brûleur Ammann   | 10. Ajout d'additifs et d'adjuvants                                      | 15. Cuves bitume et bascule à bitume à vidange gravitaire     |
| 3. Filtre dépoussiéreur                  | 11. Prédoseur de recyclés et rejet des refus de crible à recyclés        | 16. Trémie de chargement                                      |
| 4. Tour à fillers-silo à filler récupéré | 12. Tambour parallèle ou tambour de recyclage RAH100                     | 17. Ajout de fibres en granulés                               |
| 5. Tour à fillers-silo à filler d'apport | 13. Silo de stockage des recyclés monté sur pesons et bascule à recyclés | 18. Glissière à agrégats                                      |
| 6. Crible à chaud                        |  |   |
| 7. Silo des agrégats chauds              |  |   |
| 8. Bascule à agrégats                    |  |   |

## Processus de malaxage optimisé

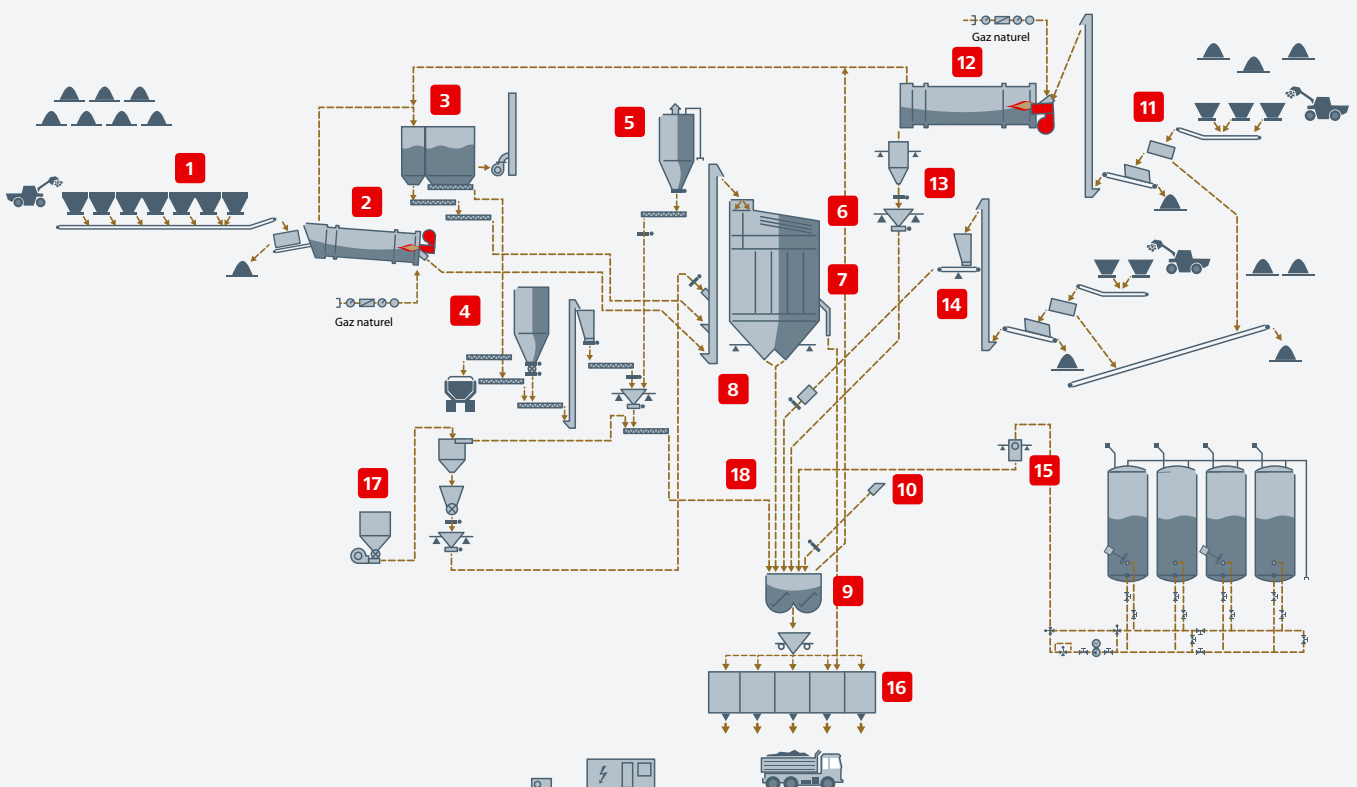
Etant donné que le concept HRT dispose d'un système indépendant d'ajout à froid et d'ajout à chaud de matériaux recyclés, les fines peuvent être traitées séparément. L'ajout des fines de recyclage à froid directement dans le malaxeur aide considérablement à minimiser la quantité de résidus dans le tambour de recyclage. Lors de la production d'enrobés par ajout à froid d'enrobés recyclés, il faut aspirer la vapeur qui se forme. La structure du poste d'enrobage HRT permet un positionnement vertical de l'évacuation de la vapeur d'eau à un niveau encore jamais atteint. Ce positionnement a permis de coordonner l'aspiration par rapport au dosage et d'optimiser ainsi encore le processus de malaxage.



Optimisation des processus : ajout de recyclés à froid directement dans le malaxeur via une bascule à recyclés.

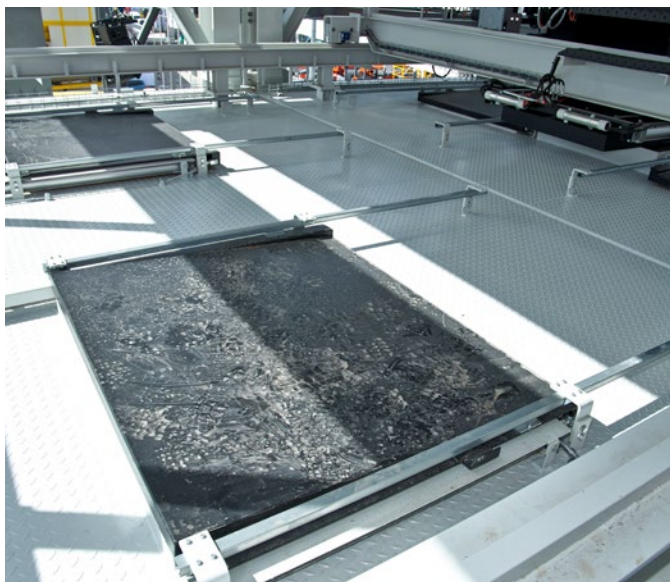
« Le poste d'enrobage Universal HRT offre un flux de matériau optimisé, ce qui entraîne une réduction considérable de l'usure et des coûts de maintenance au sein du système de recyclage. »

## Schéma des flux Universal HRT



## Développement durable dans la construction de routes

La « High Recycling Technology » est une nouvelle philosophie de production des enrobés, qui tient compte des toutes nouvelles évolutions environnementales en matière de préservation des matières premières. Cette nouvelle approche consiste à produire des enrobés de très grande qualité en particulier avec des enrobés recyclés et à ne pas ajouter plus de graviers neufs d'autres granulométries que nécessaire. Ce nouveau concept soutient un développement durable dans la construction des routes.



Silo de chargement avec couvercles de silo automatiques.

### Structure en grande partie standard

L'installation Universal HRT est équipée à la fois pour la production de mélanges chauds, d'enrobés à basse température et d'enrobés à froid. Tout cela fait partie du concept de flexibilité et de développement durable. Cette installation écologique intègre déjà dans sa structure standard l'affichage en temps réel de la consommation d'énergie, un système de conduites de vide traversant l'ensemble de l'installation, un encapsulage complet, ainsi qu'un système d'aspiration de l'air, depuis la zone de chargement jusqu'au filtre.



Benne navette encapsulée pour réduire les émissions de poussière et de fumée.



En option : encapsulage de silo de chargement avec aspiration des vapeurs de bitume.



Les enrobés contenant une forte proportion d'enrobés recyclés se laissent aussi bien travailler que les enrobés traditionnels.





L'Universal HRT offre dans le système de recyclage un flux optimal des minéraux, combiné avec une usure réduite au minimum.



## Larges espaces/Maintenance facilitée

Malgré des voies de transport optimisées, la maintenance et les contrôles réguliers de l'installation sont d'une importance déterminante. L'expérience montre que ceux-ci sont effectués avec plus d'attention par le personnel travaillant sur l'installation lorsque les points critiques sont facilement accessibles. C'est la raison pour laquelle l'installation HRT est équipée de larges passerelles et plateformes. La technologie HRT permet également de disposer de suffisamment de place dans la tour de malaxage de l'installation pour pouvoir ajouter des additifs ou effectuer des travaux de contrôle et de maintenance, et d'assurer une surveillance de l'ensemble du processus de production à partir du système de commande.

### **Monte-charge pour le transport des personnes et du matériel**

La cage d'escalier de l'installation HRT est conçue de telle manière qu'il est possible d'y rattacher un vaste monte-charge. Cela permet d'avoir un accès aisé à chaque étage. La charge utile maximale de 1500 kg permet en outre le transport d'outils et de matériels, mais aussi de pièces d'usure, telles que, par exemple, des bras de malaxeur ou des étages de tamis.

Photo à droite :

**La principale caractéristique de l'Universal HRT est sa tour de mélange. Les agrégats vierges sont introduits dans le malaxeur via une goulotte d'alimentation.**

**Lors de la production d'enrobés par ajout à froid d'enrobés recyclés, il faut aspirer la vapeur qui se forme. La structure du poste d'enrobage HRT permet un positionnement vertical de l'évacuation de la vapeur d'eau à un niveau encore jamais atteint. Ce positionnement a permis de coordonner l'aspiration par rapport au dosage et d'optimiser ainsi encore le processus de malaxage.**









## Production d'enrobés à des températures moins élevées

La production d'enrobés à basse température peut se faire, soit au moyen d'un générateur de mousse, soit en ajoutant les roches finement concassées directement dans le malaxeur via le système d'ajout à froid et en ne réchauffant que les roches plus grosses dans le tambour parallèle ou le tambour RAH100. De cette manière, le bitume issu des enrobés recyclés est réchauffé beaucoup plus en douceur. Cette combinaison ciblée d'ajout à froid et d'ajout à chaud influence considérablement la température des enrobés. Ceci doit être pris en considération, en particulier lors de la production d'enrobés à des températures moins élevées.

## Un grand nombre d'options

Qu'il s'agisse d'ajout de bitume moussé, de dopants, de fibres ou de pigments de coloration, le poste d'enrobage Universal HRT est conçu pour recevoir un large éventail d'équipements destinés à répondre de façon parfaitement adaptée à pratiquement tous les besoins et exigences les plus diverses du marché.



Le poste d'enrobage Universal HRT dispose d'un système d'aspiration des vapeurs vertical.

Le poste d'enrobage Universal HRT possède de nombreux attributs, qui facilitent le travail des opérateurs. La commande as1 est ainsi extrêmement simple d'utilisation et elle offre de nombreux outils utiles, tels que la surveillance de la consommation d'énergie (EcoView), l'ajout dynamique d'enrobés recyclés ou le module de chargement entièrement automatique.







Poste d'enrobage Universal HRT avec tour de malaxage encapsulée, équipé d'un tambour parallèle pour l'ajout d'une proportion d'enrobés recyclés pouvant aller jusqu'à 60 % environ. Alternative : poste d'enrobage Universal HRT avec tambour RAH100 pour l'ajout d'une proportion d'enrobés recyclés pouvant aller jusqu'à 100 %.

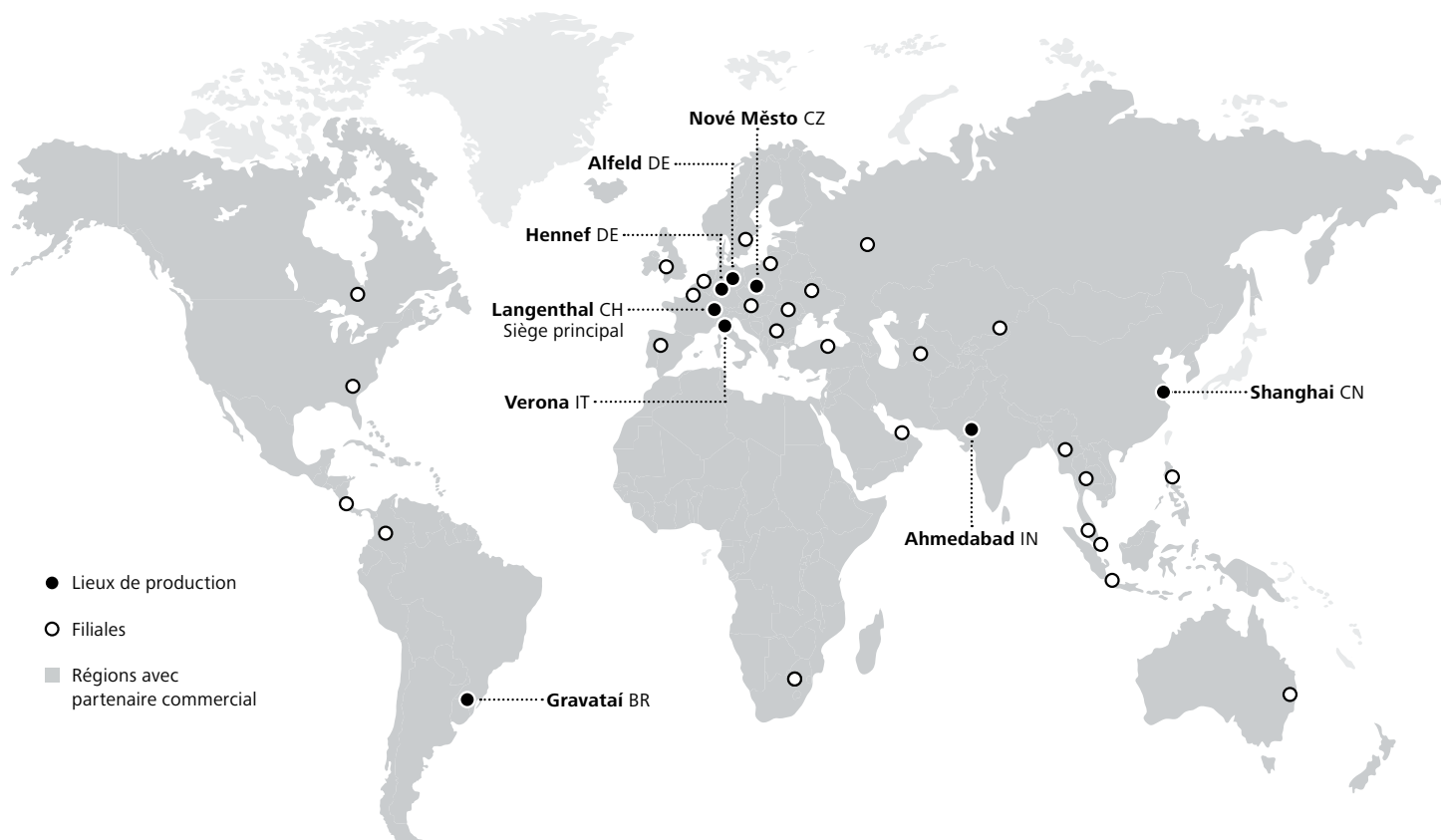
# Universal HRT 320/450 t/h

Type d'installation*	320 / 450			320 / 450	
Système de recyclage	RAH Système par tambour parallèle (co-courant)			Système RAH100 (contre-courant)	
Capacité maximale d'addition de recyclé	60 %			80 %	
Nombre de doseur à recyclé	Au choix				
Contenance du doseur à recyclé	8 m <sup>3</sup> , 10 m <sup>3</sup> ou 13 m <sup>3</sup>				
Type tambour sècheur à recyclé	RT 25110	RT 25140	RT 29120	RT 2790/170	
Diamètre/Longueur	2,5 m / 11 m	2,5 m / 14 m	2,9 m / 12 m	2,7 m / 9 m (total 17 m)	
Entraînement du sècheur	4 x 18,5 kW	4 x 22 kW	4 x 30 kW	4 x 22 kW	
Performance de recyclage max. à 3 % d'humidité	150 t/h	180 t/h	240 t/h	180 t/h	
Performance de recyclage max. à 5 % d'humidité	125 t/h	150 t/h	200 t/h	150 t/h	
Puissance du brûleur	9,7 MW	12 MW	13,9 MW	12 MW	
Combustibles	Gaz naturel, huile de chauffage, fioul lourd, poussière de lignite, poussière de bois				
Capacité d'aspiration du filtre	77 000 Nm <sup>3</sup> /h			106 000 Nm <sup>3</sup> /h (filtres jumeaux)	
Surface filtrante	1,179 m <sup>2</sup>			1,622 m <sup>2</sup>	
Réhaussement de température max.	115 °C			155 °C	
Silo tampon pour recyclés (RAH)	20 t ou 35 t				
Bascule à recyclés	Silo tampon avec bascule de 5t ou calcul par dépesée				
Process d'agrégats vierges	Combinable avec les deux process de recyclage				
Nombre de prédoseurs	Au choix				
Capacité prédoseurs	7,5 m <sup>3</sup> , 10 m <sup>3</sup> , 12 m <sup>3</sup> ou 15 m <sup>3</sup>				
Type tambour sècheur	T 2590	T 25100	T 25110	T 27100	T 27110
Diamètre/Longueur	2,5 m / 9 m	2,5 m / 10 m	2,5 m / 11 m	2,7 m / 10 m	2,7 m / 11 m
Entraînement du sècheur	4 x 15 kW	4 x 18,5 kW	4 x 22 kW	4 x 18,5 kW	4 x 22 kW
Capacité maximale du sècheur à 3 % d'humidité	270 t/h			320 t/h	
Capacité maximale du sècheur à 5 % d'humidité	225 t/h			275 t/h	
Puissance du brûleur	20 MW	20 MW	20 MW	24 MW	24 MW
Combustibles	Gaz naturel, huile de chauffage, fioul lourd, poussière de lignite, poussière de bois				
Type criblage	APS 6.2				
Criblage	5- ou 6 fractions				
Surface	56 m <sup>2</sup>				
Silo à minéraux chaud	120 t ou 200 t, 1 ou 2 lignes d'alimentation				
Aggregate scale	4500 kg				
Bascule à filler	900 kg				
Bascule à bitume	520 kg				
Taille de malaxeur	5 t ou 6 t				
Capacité de malaxage maximale	400 t/h ou 450 t/h				
Introduction à froid de fraisat à 3 % d'humidité	Jusqu'à 25 % directement dans le malaxeur				
Bascule à fraisat	Tapis peseur (1,5 t par cycle)				
Silo à fraisat	2 t				
Trémie de stockage intégrée Cont./ Nb de compartiments (c)	400 t en 4 compartiments (300 t en 4 compartiments) Extension possible à 600 t en 6 compartiments (450 t en 6 compartiments) ou 800 t en 8 compartiments (600 t en 8 compartiments)				
Alimentation en bitume	Configuration de cuves horizontales ou verticales de 60 m <sup>3</sup> , 80 m <sup>3</sup> , 100 m <sup>3</sup> (possibilité de cuves divisées). Option : Cuve pour fluide caloporteur				
Manutention filler	Selon demande : Silos filler récupéré, d'apport ou tour à filler dans différentes configurations				

\* Capacité de production basée sur les conditions suivantes : 10 % de bitume et filler, à 3 % d'humidité dans les matériaux.  
Température des matériaux de 175 K et proportion de 40 % maximum de matériaux en 0/2. Cycles : 80 par heure.







## Le Groupe Ammann dans le monde entier

Huit sites de production en propre et plus de 100 marchands et partenaires commerciaux

### Une entreprise familiale innovatrice

Ammann est un équipementier global, leader dans le domaine des installations de malaxage, des machines de chantier et des prestations de services, tout particulièrement destinées à la construction, avec de larges compétences en matière de construction de routes. Nos forces sont constituées par les obligations relationnelles d'une entreprise familiale opérant sur le long terme et par son fort ancrage international. Depuis 1869, nos innombrables innovations et nos solutions fiables et concurrentielles constituent la référence dans l'industrie de la construction des routes.

Marquées par notre slogan « Productivity Partnership for a Lifetime », nos activités s'orientent pleinement et totalement sur les besoins et les exigences de notre clientèle mondiale. Nous sommes conscients que seules des installations et des machines qui font leurs preuves dans leur dur travail quotidien apportent à nos clients l'avantage décisif qu'ils en attendent. Un réseau de Service après-vente très étoffé, de même qu'un approvisionnement fiable en pièces de rechange appartiennent aux choses qui nous paraissent évidentes au même titre que l'assistance pour l'entretien sur la totalité de la durée de vie des installations et machines que nous avons fournies.

### Postes d'enrobage

Ammann est le seul constructeur de centrales d'enrobage qui développe et produit dans ses propres usines l'intégralité des sous-ensembles des systèmes tels que commandes, cribles, sécheurs, brûleurs, malaxeurs et filtres selon un concept global. Nous sommes ainsi en mesure de proposer à nos clients des solutions globales optimales sur lesquelles tous les éléments de nos installations sont idéalement harmonisés les uns aux autres, depuis l'analyse de procédé jusqu' à la commande, en passant par la conception des différents composants du système. Plus de 4000 centrales d'enrobage Ammann dans le monde l'attestent quotidiennement dans leur utilisation sévère.

Ammann

Une marque qui a grandi avec l'expérience







**Pillonneuses**



**Plaques vibrantes**



**Compacteurs**



**Finisseurs**

Sur huit sites de production en propre, Ammann réalise des installations de malaxage, des installations de préparation et traitement de matériaux ainsi que des équipements de compactage et des finisseurs. Avec plus de 100 bureaux de vente et partenaires au service de nos clients dans le monde entier. Avec la garantie d'un service compétent disponible en permanence et d'un approvisionnement en pièces de rechange assuré.



**Postes d'enrobage**



**Commandes**



**Installations de préparation des matériaux**



**Service après-vente**

## Compactage

Une gamme complète de matériels à la pointe de la technologie produite dans trois usines hautement spécialisées dans les domaines du compactage. De la Pilonneuse de 62 kg jusqu'au compacteur de 25 000 kg, des accessoires adaptables aux systèmes de compactage intelligents – avec ses spécialistes dans tous les domaines du compactage Ammann offre un atout considérable pour sa clientèle. Un vaste réseau de distributeurs et revendeurs assure l'assistance auprès de la clientèle dans le monde entier. Partout et tout le temps.

## Le compactage intelligent



## Finisseurs

La gamme de finisseurs Ammann est constituée de sept types de machines de base. Dotés d'un poids allant de 1 à 15 t, ces finisseurs proposent des largeurs de travail comprises entre 0,8 et 6,5 m. Vous trouverez ainsi le bon finisseur pour les domaines d'utilisation les plus exigeants, qu'il s'agisse de chemins pédestres, de pistes cyclables, de chemins vicinaux ou de parcs de stationnement, voire de travaux dans le cadre de la réfection des routes.



**Australia:** Ammann Australia Pty. Ltd. | Narangba 4504

**Austria:** Ammann Austria GmbH | 4114 Neuhaus

**Brazil:** Ammann do Brasil | CEP: 94180-452 Gravataí/RS

**Bulgaria:** Ammann Bulgaria | 1700 Sofia

**China:** Ammann Construction Machinery Shanghai Co. Ltd. | Shanghai 201700

**Czech Republic:** Ammann Czech Republic a.s. | 54901 Nové Město nad Metují

Ammann Asphalt GmbH | 60200 Brno

**France:** Ammann France SAS | 94046 Créteil/Cedex

**Germany:** Ammann Asphalt GmbH | 31061 Alfeld (Leine)

Ammann Verdichtung GmbH | 53773 Hennef

Ammann Elba Beton GmbH | 76275 Ettlingen

**India:** Ammann Apollo India Private Ltd. | Ahmedabad 380 009

**Indonesia:** Ammann South East Asia | Jakarta 11530

**Italy:** Ammann Italy S.p.A. | 37012 Bussolengo

**Kazakhstan:** Ammann Kazakhstan LLP | Almaty 050051

**Netherlands:** Ammann Benelux B.V. | 7730 SK Ommen

**Poland:** Ammann Polska sp.z.o.o. | 02-230 Warszawa

**Romania:** Ammann Group Romania S.R.L. | 060233 Bucharest

**Russia:** Ammann Russia o.o.o. | 127 473 Moscow

**Singapore:** Ammann Singapore Pte. Ltd. | 307591 Singapore

**Spain:** Ammann Iberia S L | Madrid

**South Africa:** Ammann Construction Machinery South Africa | Benoni 1500

**Sweden:** Ammann Scandinavia | 211 20 Malmö

**Switzerland:** Ammann Switzerland Ltd. | 4901 Langenthal

Avesco AG | 4901 Langenthal

**Turkey:** Ammann Teknomak A.S. | Ankara 06370

**Ukraine:** OOO Ammann Ukraine | 03150 Kiev

**United Arab Emirates:** Ammann NME FZE | Dubai

**United Kingdom:** Ammann UK Ltd. | Warwickshire CV37 0TY

**USA:** Ammann America Inc. | Ponte Vedra | Florida 32082

Detailed information can be found at: [www.ammann-group.com](http://www.ammann-group.com)

